

## Planetarne miješalice Planetarna mješalica 10 lt. - Elektronička

STAVKA #: \_\_\_\_\_

MODEL # \_\_\_\_\_

NAZIV # \_\_\_\_\_

SIS # \_\_\_\_\_

AIA # \_\_\_\_\_



600198 (XBE10B)

10 litara planetarna mješalica, uređaj za detekciju posude i elektronički promjenljiva brzina. Opremljena spiralnom kukom, lopaticom i pjenjačom. Opremljena visoko otpornim zaštitnim zaslonom - bez BPA

### Kratke specifikacije

Br. stavke: \_\_\_\_\_

### Glavne značajke

- Profesionalni mikser koji omogućuje: pripremu tijesta za sve tjestenine, mješanje polu-tekućih proizvoda, emulzija i različitih umaka.
- Standardna oprema: spiralna kuka, pjenjača i lopatica, zdjela od 10 litara.
- Elektronička kontrola brzine.
- Sigurnosni ekran koji se može ukloniti- aktivira podizanje i spuštanje posude.
- Maksimalni kapacitet (brašno, sa 60% hidratacije) 3,5 kg, za serviranje 10-50 obroka.
- Sigurnosni prekidač koji automatski zaustavlja uređaj kada se posuda spusti.
- Uređaj za detektiranje posude dozvoljava mješalici pokretanje samo onda kada su posuda i sigurnosni poklopac ispravno instalirani i pozicionirani zajedno.

### Konstrukcija

- Kompaktan dizajn za stolnu uporabu.
- Uređaj u potpunosti izrađen od nehrđajućeg čelika.
- Čvrsta konstrukcija sa mehaničkim zavarenim snažnim metalnim okvirom.
- Posuda od nehrđajućeg čelika AISI 302, 10 litara zapremine.
- Snažni asinkroni model za velikim početnim ubrzanjem.
- Planetarno kretanje sa samopodmazivanjem, bez opasnosti od gubitaka.
- 10 brzina od 26 do 180 okr/min (planetarno kretanje) uz prilagodbu alatu i tvrdoći smjese.
- Zaštita od vode (IP55 električna kontrola, IP34 cjelokupni uređaj).
- Snaga: 750 W.
- Prilagodljive nogice omogućuju savršenu stabilnost.

### Uključena dodatna oprema

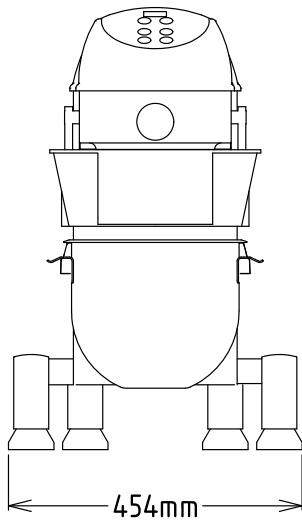
- 1 x Lopatica za planetarnu miješalicu 10 litara PNC 653267
- 1 x Spiralna kuka za tijesto za planetarnu miješalicu 10 litara PNC 653268
- 1 x Pjenjača za planetarnu miješalicu 10 litara PNC 653269
- 1 x Posuda za planetarnu miješalicu 10 litara PNC 653276

### Opcijska dodatna oprema

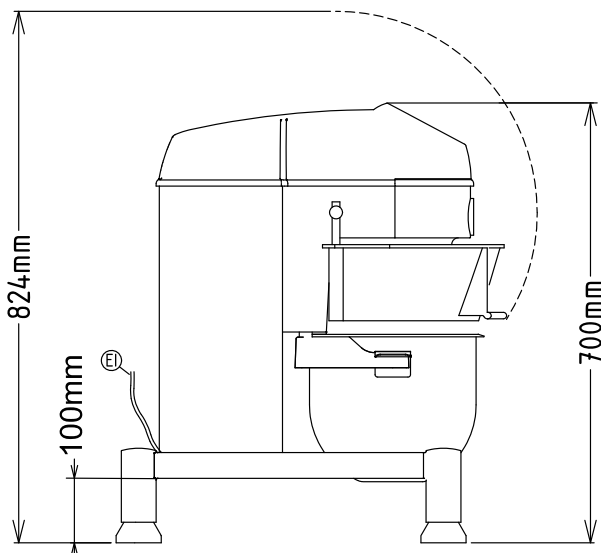
- Lopatica za planetarnu miješalicu 10 litara PNC 653267
- Spiralna kuka za tijesto za planetarnu miješalicu 10 litara PNC 653268
- Pjenjača za planetarnu miješalicu 10 litara PNC 653269
- Posuda za planetarnu miješalicu 10 litara PNC 653276

ODOBRENJE: \_\_\_\_\_

Prednja/e

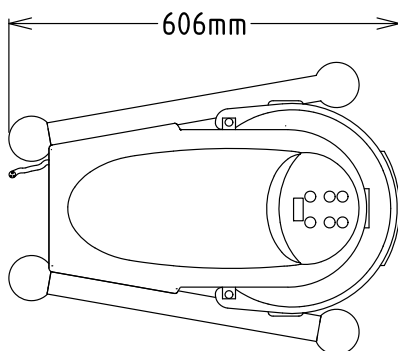


Bočna/o



EI = Električni priključak

Gornja/e



#### Električki

Napon napajanja: 200-240 V/1N ph/50/60 Hz  
 Električna snaga, maks.: 0.75 kW

#### Kapacitet:

Performanse (do): 3.5 kg/Ciklus  
 Kapacitet: 10 litara

#### Ključne informacije:

Vanjske dimenzije, širina: 454 mm  
 Vanjske dimenzije, dubina: 606 mm  
 Vanjske dimenzije, visina: 700 mm  
 Transportna težina: 49 kg  
 Neto težina (kg): 37  
 Smjesa s hladnom vodom: 3.5 kg sa Spiralna kuka  
 Bjelanjci: 18 sa Pjenjača